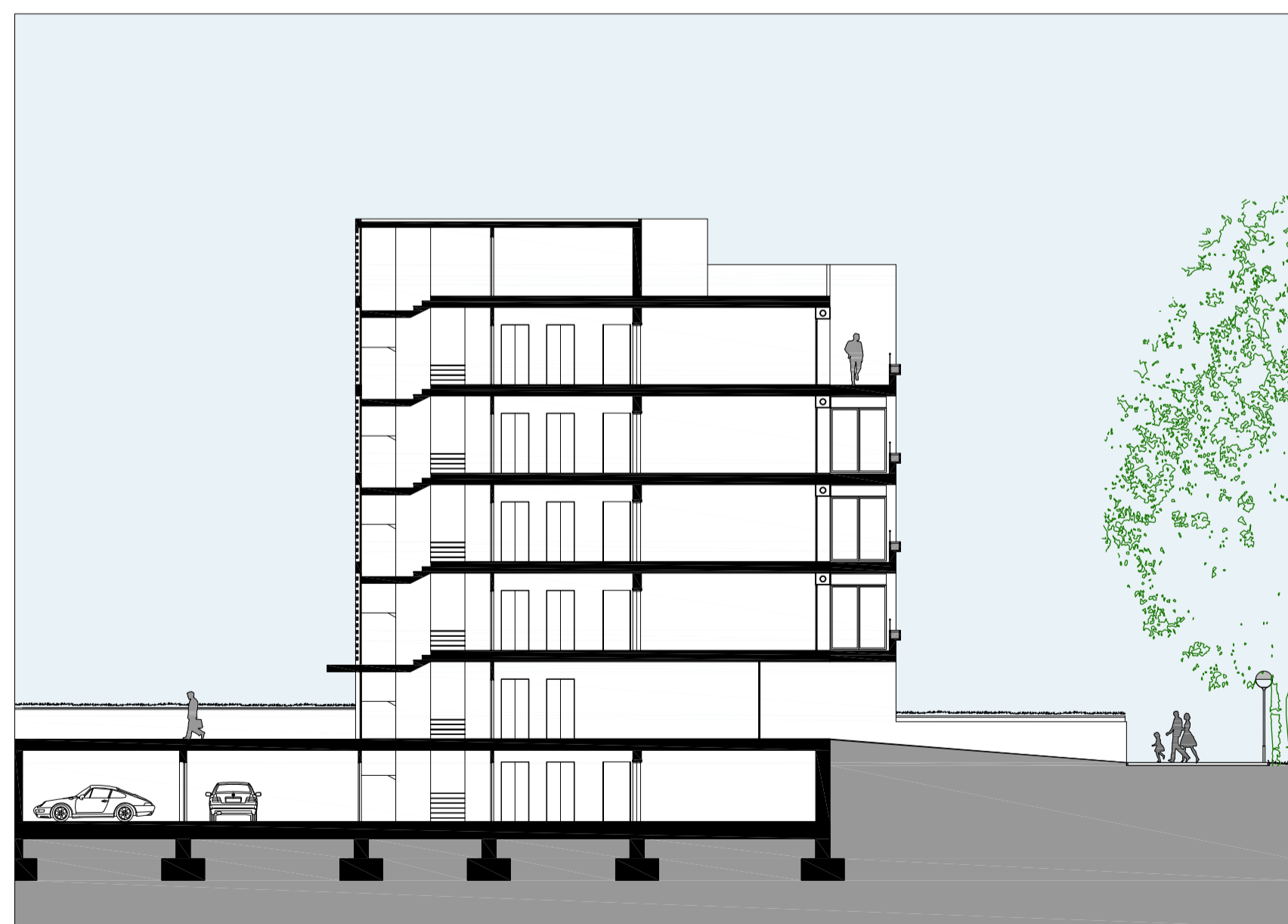
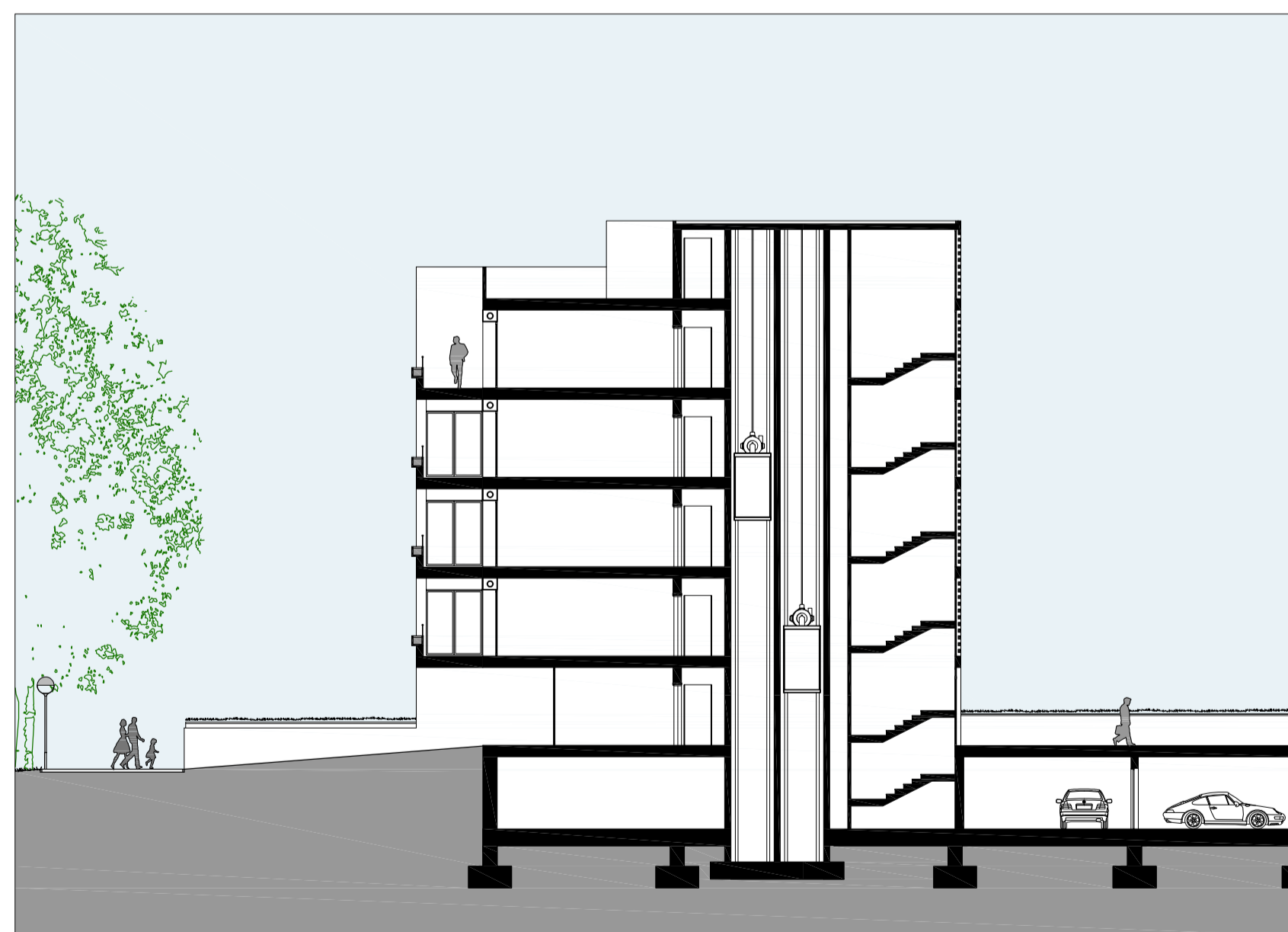


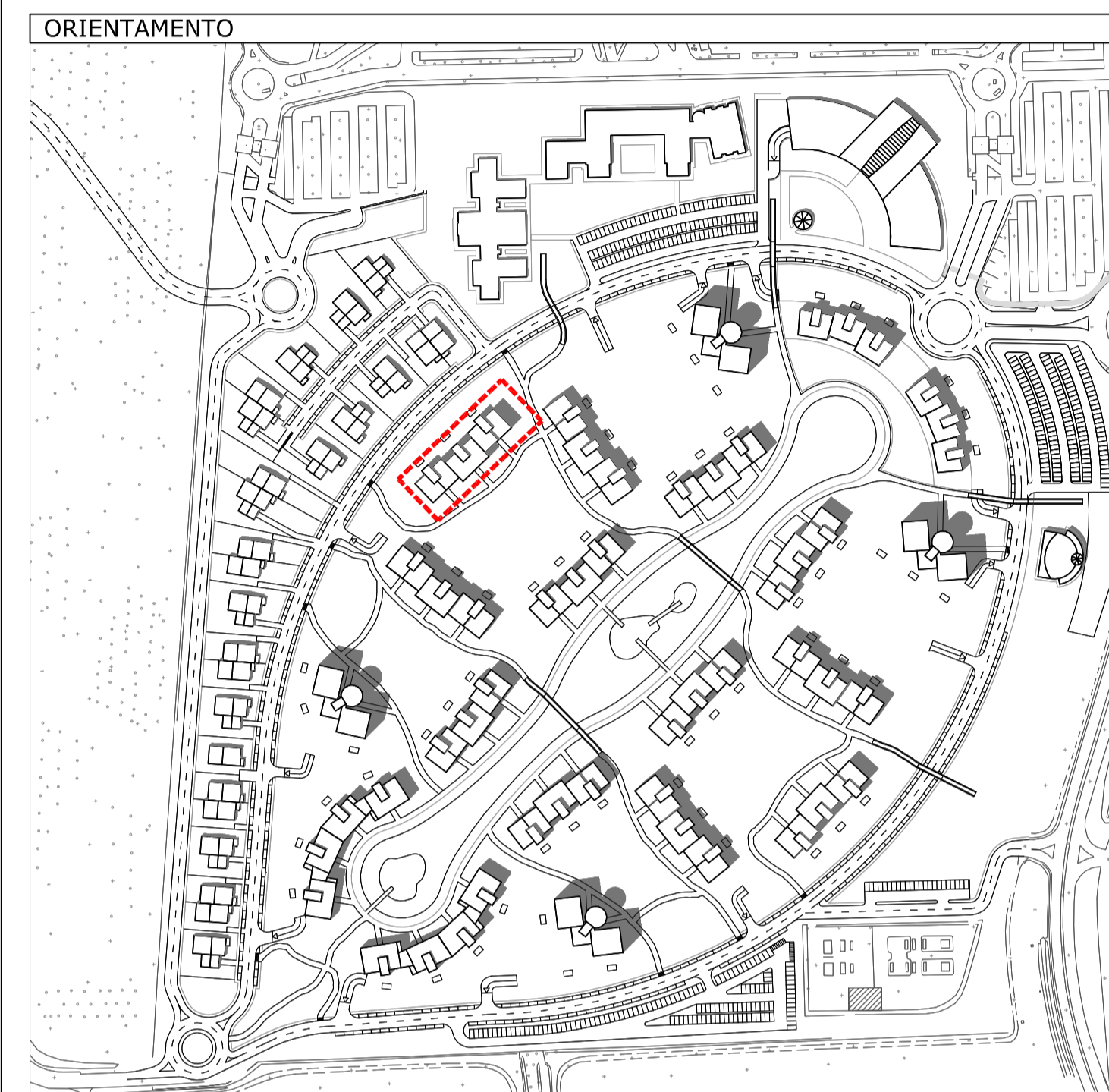
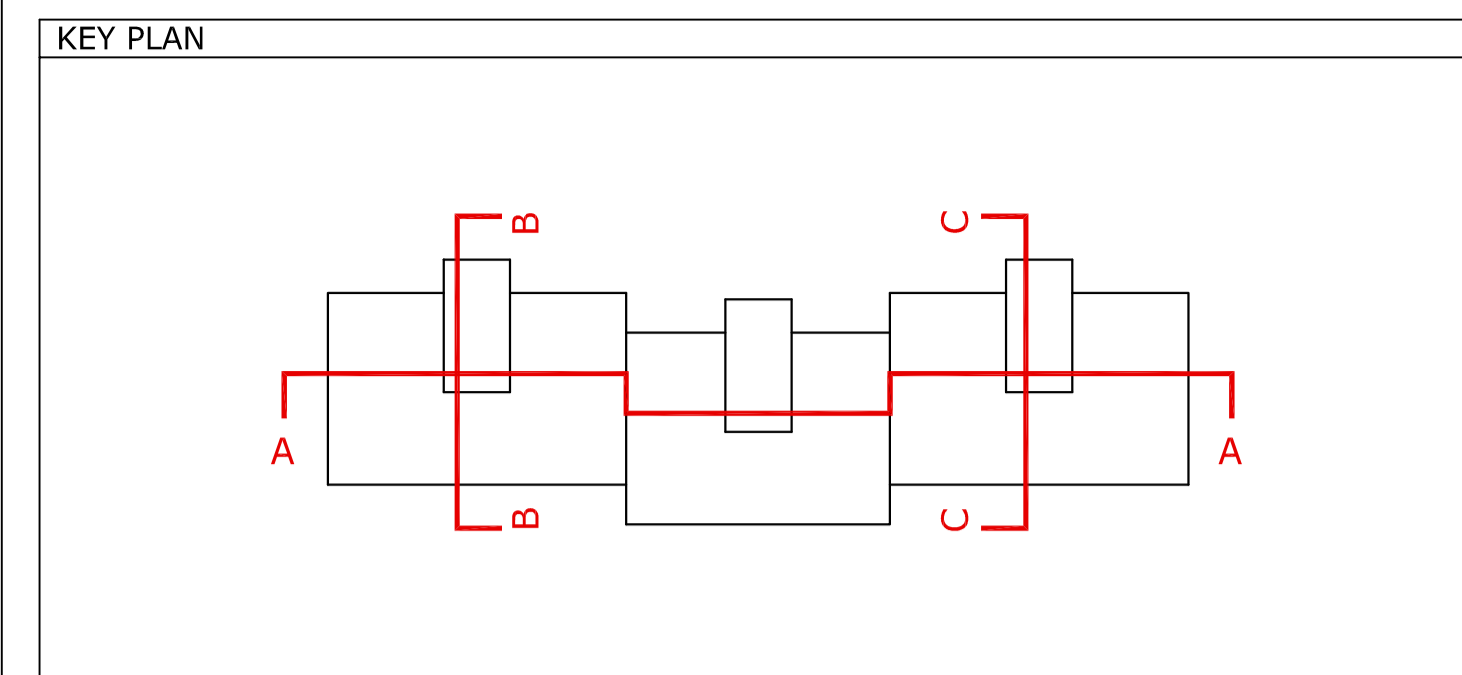
Sezione A-A



Sezione B-B



Sezione C-C





Comune di Segrate

I.B.P. International Business Park s.r.l.

ACCORDO DI PROGRAMMA
(APPROVATO CON D.P.G.R. DEL 22.05.2009 N.5095)
PRIMO ATTO INTEGRATIVO
(APPROVATO CON D.P.G.R. DEL 29.03.2010 N.3148)

AMBITO 1

PROGRAMMA ATTUATIVO

Titolo elaborato:		All.to n.	
EDIFICIO RESIDENZIALE SEZIONI TIPO		A_08	
Revisori	Controllato	Approvato	Data: Dicembre 2012
			Agg.to:
			1: 200

Il Progettista:

Ragazzi and Partners
urban planning • architecture • design
Res. Archi 16 - 20090 Segrate (MI) Tel:0245487822
www.ragazziandpartners.com

Consulenze:

ITER
Progettista del Territorio s.r.l.
Via Orlandino Colombo, 21 - 20090 Pozzetto (MI) (MI)
Tel: 02 45487822 Fax: 02 45487823
E-mail: iter@iterprogettista.com

Tecnimont
Ufficio studi e progettazione
Corso Venezia, 121A - 20133 Milano (MI)
Tel: 02 45487822 Fax: 02 45487823
E-mail: iter@iterprogettista.com

Visto _____ Visto _____